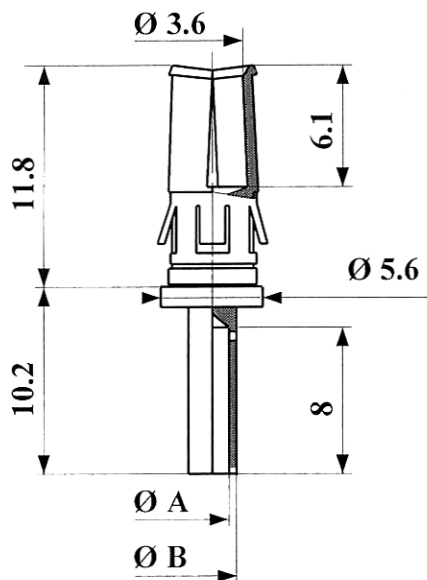


CONTACTS DE PUISSANCE



Power contacts

NFC 93-425 (HE 507 model)
NFC 93-420 (HE 12 model)

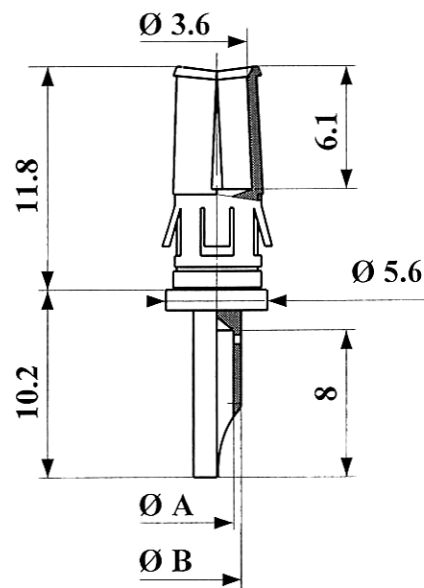


REFERENCE	Ø A	Ø B	
G7500-P01-AO	1.80	2.55	10A
G7500-P04-AO	2.80	3.70	20A
G7500-P06-AO	3.50	4.80	30A
G7500-P10-AO	4.80	5.60	40A

Contact doré à sertir.
Autres protections nous consulter.

REFERENCE	Ø A	Ø B	
G7502-10-AO	1.80	2.55	
G7502-20-AO	2.80	3.70	
G7502-30-AO	4.80	5.60	

Contact doré à souder.
Autres protections nous consulter.



REFERENCE	Ø A	Ø B	
G7501-P01-AO	1.80	2.55	
G7501-P04-AO	2.80	3.70	
G7501-P10-AO	4.80	5.60	

Contact doré à sertir .
Autres protections nous consulter.

