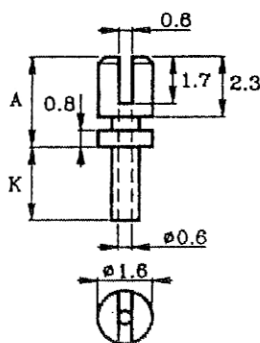
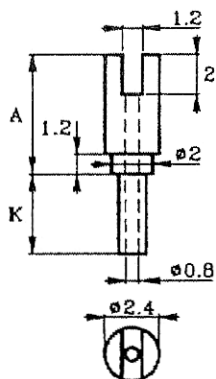


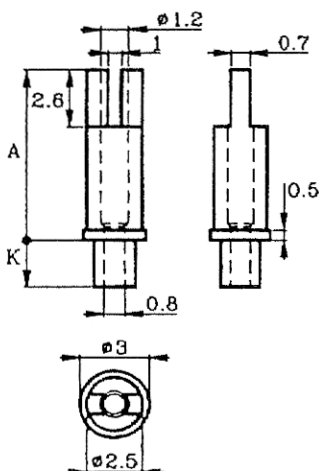
Référence partielle Partial part number	Ø G	K	P	Ø Perçage +0,05 Ø Bore -0
SM-5160-	1,00	2,60	0,70	1,20
SM-5069-	1,20	1,40	0,90	1,20
SM-5063-	1,20	1,80	0,90	1,20
SM-5242-	1,20	2,20	0,90	1,20



Référence partielle Partial part number	A	K	C.I. P.C.B.	Ø Perçage +0,05 Ø Bore -0
SM-5287-	3,70	2,10	16/10	1,20



Référence partielle Partial part number	A	K	C.I. P.C.B.	Ø Perçage +0,05 Ø Bore -0
SM-5064-	6,20	3,80	30/10	1,30



Référence partielle Partial part number	A	K	C.I. P.C.B.	Ø Perçage +0,05 Ø Bore -0
SM-5326-	8,20	2,30	16/10	1,20

Caractéristiques : voir page 0-1.  
Characteristics : refer to page 0-1.

Les cotes ne sont données qu'à titre indicatif.  
The dimensions given are for information only.