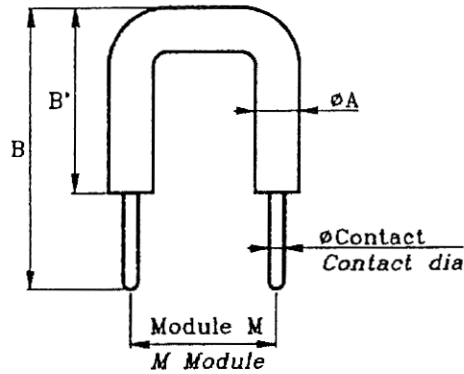


SERIE NCH
NCH SERIES



Référence partielle <i>Partial part number</i>	Ø A	B'	Ø contact $+0$ Ø contact $-0,05$	M	Référence partielle <i>Partial part number</i>	Ø A	B'	Ø contact $+0$ Ø contact $-0,05$	M
NCH-50/254	1,00	7,00	0,50	2,54	NCH-85/2032	1,50	7,00	0,80	20,32
NCH-50/508	1,00	7,00	0,50	5,08	NCH-105/508	1,50	7,00	1,00	5,08
NCH-50/762	1,00	7,00	0,50	7,62	NCH-105/762	1,50	7,00	1,00	7,62
NCH-50/1016	1,00	7,00	0,50	10,16	NCH-105/1016	1,50	7,00	1,00	10,16
NCH-65/508	1,50	7,00	0,65	5,08	NCH-105/1524	1,50	7,00	1,00	15,24
NCH-65/762	1,50	7,00	0,65	7,62	NCH-105/2032	1,50	7,00	1,00	20,32
NCH-65/1016	1,50	7,00	0,65	10,16	NCH-155/1016	2,00	7,00	1,50	10,16
NCH-65/1524	1,50	7,00	0,65	15,24	NCH-155/1524	2,00	7,00	1,50	15,24
NCH-65/2032	1,50	7,00	0,65	20,32	NCH-155/2032	2,00	7,00	1,50	20,32
NCH-85/508	1,50	7,00	0,80	5,08	NCH-205/1016	2,50	7,00	2,00	10,16
NCH-85/762	1,50	7,00	0,80	7,62	NCH-205/1524	2,50	7,00	2,00	15,24
NCH-85/1016	1,50	7,00	0,80	10,16	NCH-205/2032	2,50	7,00	2,00	20,32
NCH-85/1524	1,50	7,00	0,80	15,24					

$B = B' + 3,5$

Caractéristiques : voir page 0-2.
Characteristics : refer to page 0-2.

Les cotes ne sont données qu'à titre indicatif.
The dimensions given are for information only.