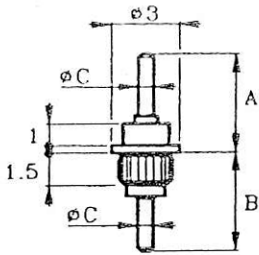
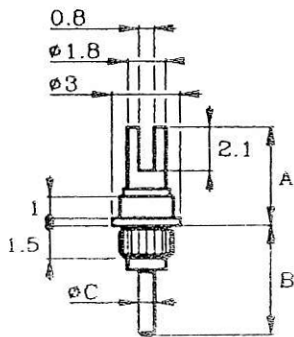


BORNES ET TRAVERSEES (ISOLANT P.T.F.E.)
SOLDER TERMINALS (INSULATING MATERIAL P.T.F.E.)



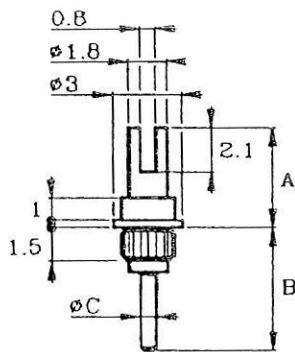
Référence Part number	A	B	Ø C	Poids Weight	Tension de claquage Vcc Breakdown voltage VDC
PMC-7113	4,50	4,50	0,60	0,104 g	2 500
PMC-7153	5,00	7,50	0,65	0,114 g	2 500
PMC-7183	5,50	5,50	0,70	0,122 g	2 500
PMC-7112	7,50	4,50	0,70	0,124 g	2 500
PMC-7115	7,50	7,50	0,70	0,138 g	2 500

Ø Perçage = 2,40 + 0,1
 Ø Bore = 2,40 - 0



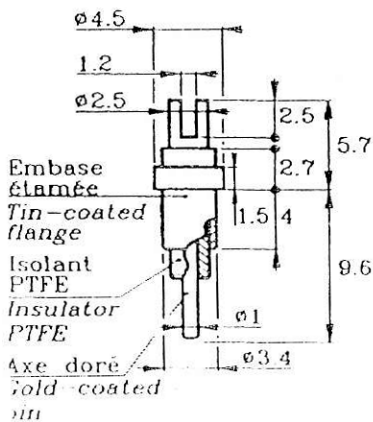
Référence Part number	A	B	Ø C	Poids Weight	Tension de claquage Vcc Breakdown voltage VDC
PMC-7114	4,50	5,00	0,70	0,152 g	1 500
PMC-7128	5,00	7,50	0,70	0,160 g	1 500

Ø Perçage = 2,40 + 0,1
 Ø Bore = 2,40 - 0



Référence Part number	A	B	Ø C	Poids Weight	Tension de claquage Vcc Breakdown voltage VDC
PMC-7108	4,50	5,50	0,70	0,148 g	2 000
PMC-7104	4,50	7,50	0,70	0,144 g	2 000

Ø Perçage = 2,40 + 0,1
 Ø Bore = 2,40 - 0



Référence Part number	Poids Weight	Tension de claquage Vcc Breakdown voltage VDC
PLS-32/257	0 g 57	3 000

Caractéristiques : voir page 0-1.
 Characteristics : refer to page 0-1.

Les cotes ne sont données qu'à titre indicatif.
 The dimensions given are for information only.