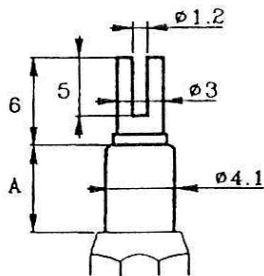
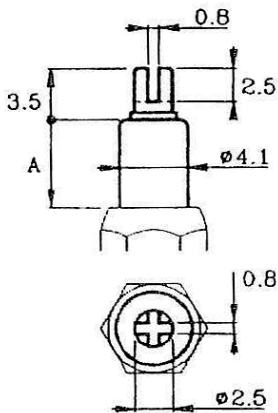


BORNES U ET RELAIS DE CABLAGE
U TERMINALS AND STANDOFFS

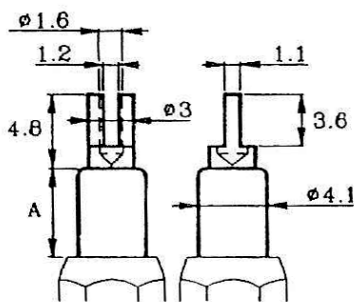
G



Référence partielle <i>Partial part number</i>	A	Tension de claquage Vcc <i>Breakdown voltage VDC</i>
U5-46	4,50	4 500
U7-46	6,00	6 000
U8-46	7,50	7 000
U10-46	10,50	9 000



Référence partielle <i>Partial part number</i>	A	Tension de claquage Vcc <i>Breakdown voltage VDC</i>
U1-188	2,00	3 500
U2-188	3,50	4 500
U5-188	4,50	5 500
U7-188	6,00	6 000
U8-188	7,50	7 000
U10-188	10,50	9 000



Référence partielle <i>Part number</i>	A	Tension de claquage Vcc <i>Breakdown voltage VDC</i>
U1-91	2,00	3 500
U2-91	3,50	4 500
U5-91	4,50	5 500
U7-91	6,00	6 000
U8-91	7,50	7 000
U10-91	10,50	9 000

Caractéristiques : voir page 0-1.
 Characteristics : refer to page 0-1.

Les cotes ne sont données qu'à titre indicatif.
 The dimensions given are for information only.