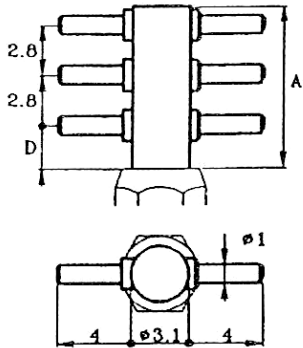
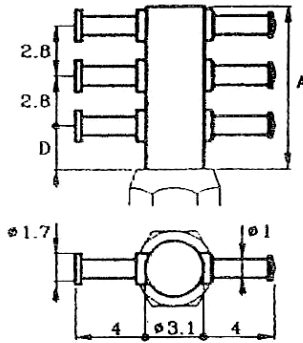


BORNES U ET RELAIS DE CABLAGE
U TERMINALS AND STANDOFFS

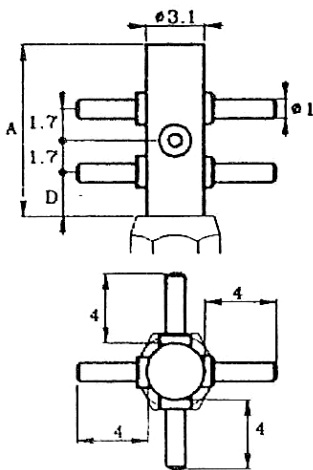
G



Référence partielle <i>Partial part number</i>	A	D	Tension de claquage Vcc <i>Breakdown voltage V DC</i>	
			P/E	P/P
RM3-31	9,00	2,20	2 800	



Référence partielle <i>Partial part number</i>	A	D	Tension de claquage Vcc <i>Breakdown voltage V DC</i>	
			P/E	P/P
RM3-36	9,00	2,20	2 800	



Référence partielle <i>Partial part number</i>	A	D	Tension de claquage Vcc <i>Breakdown voltage V DC</i>	
			P/E	P/P
RX3-31	9,00	2,20	2 500	2 000

Caractéristiques : voir page 0-1.
Characteristics : refer to page 0-1.

Les cotes ne sont données qu'à titre indicatif.
The dimensions given are for information only.