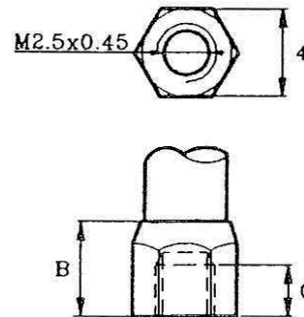
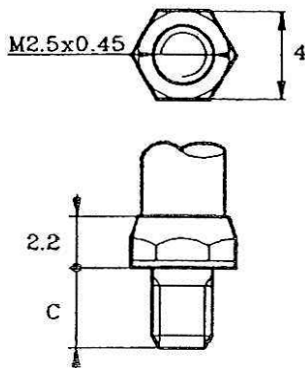


SERIE SUBMINIATURE
SUBMINIATURE SERIES

EMBASE DE FIXATION
MOUNTING RECEPTACLE



Référence partielle Partial part number	C
SG3	3,00
SG4	4,00
SG	5,40

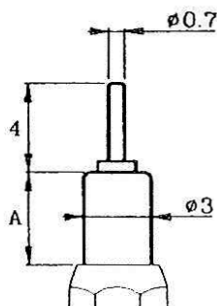
Référence partielle Partial part number	B	C
SC	4,00	2,20
SD	5,00	2,50
SH	6,10	3,00

PAS - ISO -
PITCH - ISO -

ANCIEN TYPES, NOUS CONSULTER.
CONSULT US FOR PREVIOUS VERSIONS.

NOTA : CES EMBASES SONT VALABLES POUR TOUTES LES BORNES ET RELAIS SUIVANTS.
NOTE : THESE MOUNTING RECEPTACLES MAY BE USED WITH ALL OF THE FOLLOWING
TERMINALS AND STANDOFFS.

BORNE U
U TERMINAL



Référence partielle Partial part number	A	Tension de claquage Vcc Breakdown voltage V DC
U3-15	3,20	6 000

Caractéristiques : voir page 0-1.
Characteristics : refer to page 0-1.

Les cotes ne sont données qu'à titre indicatif.
The dimensions given are for information only.