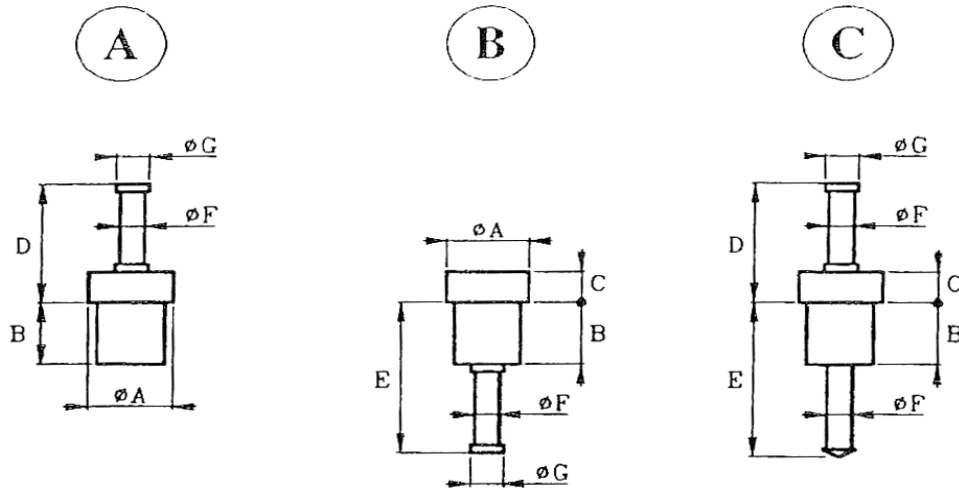


**BORNES ET TRAVERSEES (ISOLANT P.T.F.E.)**  
**SOLDER TERMINALS (INSULATING MATERIAL P.T.F.E.)**

**G**



| Rep. Item | Référéncie partielle<br>Partial part number | Cotes en mm<br>Dimensions in mm |      |      |      |       |      |      | Perçage +0,1<br>Bore -0 |      | Tension de claquage (Vcc)<br>Breakdown voltage (VDC) |
|-----------|---|---------------------------------|------|------|------|-------|------|------|-------------------------|------|--|
|           |   | A                               | B    | C    | D    | E     | Ø F  | Ø G  | ép. T<br>max.<br>th. T  | Ø P  |  |
| A         | B-36  | 3,00                            | 2,70 | 1,00 | 5,00 |       | 1,00 | 1,70 | 2,00                    | 2,00 | 2 700  |
| C         | T-37  | 3,00                            | 2,70 | 1,00 | 5,00 | 6,20  | 1,00 | 1,70 | 2,00                    | 2,00 | 2 700  |
| A         | B-1367                                      | 3,40                            | 2,00 | 1,00 | 5,00 |       | 1,00 | 1,70 | 1,50                    | 2,70 | 3 200  |
| C         | T-1366                                      | 3,40                            | 2,00 | 1,00 | 5,00 | 6,00  | 1,00 | 1,70 | 1,50                    | 2,70 | 3 200  |
| B         | BR-367                                      | 4,00                            | 2,70 | 1,00 |      | 6,70  | 1,00 | 1,70 | 2,00                    | 2,70 | 3 800  |
| C         | T-370                                       | 4,00                            | 2,70 | 1,00 | 5,00 | 6,20  | 1,00 | 1,70 | 2,00                    | 2,70 | 3 800  |
| C         | T-522                                       | 4,00                            | 3,20 | 2,20 | 5,80 | 5,40  | 1,00 | 2,00 | 2,50                    | 2,70 | 4 200  |
| C         | T-625                                       | 4,00                            | 4,00 | 2,00 | 5,40 | 8,80  | 1,20 | 2,50 | 3,00                    | 2,70 | 4 000  |
| C         | T-726                                       | 4,00                            | 6,50 | 1,00 | 4,40 | 9,80  | 1,20 | 2,50 | 5,50                    | 2,70 | 3 200  |
| A         | IS-267                                      | 4,50                            | 2,00 | 1,00 | 5,00 |       | 1,00 | 1,70 | 1,50                    | 3,50 | 4 000  |
| A         | IS-359                                      | 4,50                            | 3,00 | 1,00 | 4,50 |       | 1,00 | 2,00 | 2,50                    | 3,50 | 4 200  |
| B         | ISOP-359                                    | 4,50                            | 3,00 | 1,00 |      | 6,80  | 1,00 | 2,00 | 2,50                    | 3,50 | 4 200  |
| C         | ISP-259                                     | 4,50                            | 3,00 | 1,00 | 4,60 | 6,60  | 1,00 | 2,00 | 2,50                    | 3,50 | 4 200  |
| C         | ISP-612                                     | 4,50                            | 4,00 | 2,00 | 5,40 | 8,80  | 1,20 | 2,50 | 3,00                    | 3,50 | 5 500  |
| C         | ISP-181                                     | 4,50                            | 5,30 | 4,70 | 7,90 | 11,30 | 1,20 | 2,50 | 4,50                    | 3,50 | 7 500  |
| A         | IS-139                                      | 4,50                            | 6,50 | 3,50 | 7,10 |       | 1,00 | 2,00 | 5,50                    | 3,50 | 8 000  |
| C         | ISP-140                                     | 4,50                            | 6,50 | 3,50 | 6,70 | 12,50 | 1,20 | 2,50 | 5,50                    | 3,50 | 8 000  |

Caractéristiques : voir page 0-1.  
 Characteristics : refer to page 0-1.

Les cotes ne sont données qu'à titre indicatif.  
 The dimensions given are for information only.